

COOLED ACDrv2.1 AC LED 驱动芯片

低成本，高效率，高功率因数，低谐波，可控硅调光，模拟调光
容易使用，交流直接驱动，4 段恒光通控制

数据手册

特点:

- 直接接交流电驱动LED
- 功率设置可调
- 恒光通控制补偿
- 兼容不同Vf值LED
- 单颗芯片最大50W功率
- 恒流精度 2%
- 高效率，大于90%
- 高功率因数, 超过0.98
- 低THD, 12% THD 典型值 (4 段时)
- 菊花链配置，支持多颗芯片级联，允许更多段工作方式
- 支持AC100V/220V 输入电压
- 支持50/60 Hz
- 兼容不同种类TRIAC调光(前切/后切方式)
- 支持模拟方式无级调光
- 过电压保护
- 过温保护
- 外围元件少
- 小型TSSOP14封装

应用:

- LED 防爆灯
- LED 路灯
- LED 投光灯
- LED工矿灯

描述:

ACDrv2.1是为交流直接驱动LED而设计，具有创新的结构。AcDRV2.1去除了电解电容和变压器这些是LED灯具寿命瓶颈的元件。ACDrv2.1为LED照明提供了一种理想的驱动器，低成本、小体积、性能稳定、长寿命。

ACDrv2.1在单芯片中集成了所有必要的器件，由交流电直接驱动. 利用外部电阻，四段的LED电流可以分别进行设置，提高了LED的利用率和改善了THD.

采用外部MOS管，单芯片可以控制功率达到50W。

内置恒光通控制，补偿因输入电压变化引起的光通输出变化。

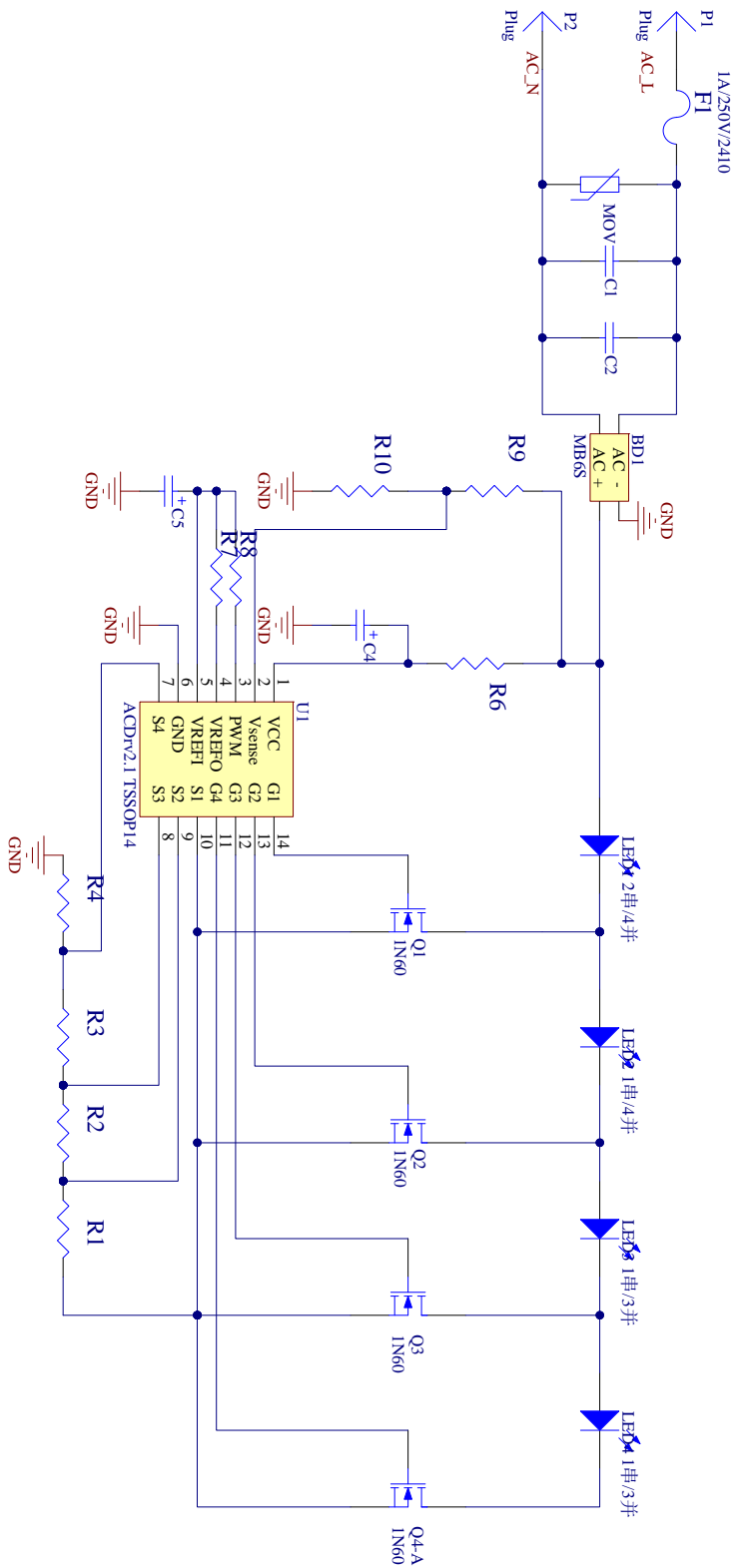
基于ACDrv2.1的驱动器有着理想的电源参数，如功率因数、效率、THD、EMI。

基于ACDrv2.1的驱动器兼容不同品牌的可控硅调光器，并且支持0-10V模拟直接无级调光。

订购信息

型号	封装	付运
ACDrv2.1-C	TSSOP14	编带 3K每盘
ACDrv2.1-D	全测试裸片	晶圆

典型应用图



30W路灯模组应用原理图

操作原理

LED1,LED2,LED3,LED4 表示一组LED串或者高压HVLED，例如对于220V输入电压，LED1 LED2 LED3 LED4 可以为 Vf 70V HVLED. 内部的控制器可以动态适应不同正向电压的LED串。

220V的交流输入线与整流桥相连，产生全波整流信号波形。

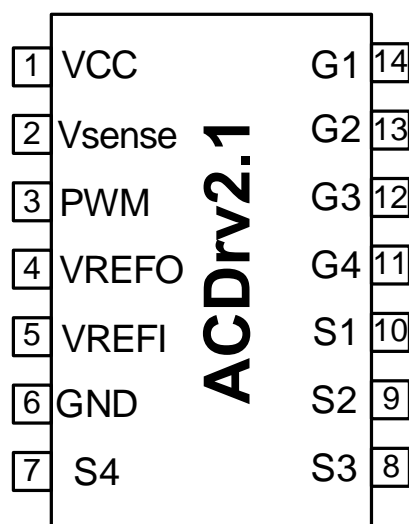
LEDs 和 驱动芯片直接由整流后的AC电压供电。

LED1 LED2 LED3 LED4 的电流由四个外部采样电阻R1~R4设置。

当整流后的电压从0V开始上升时，到达LED1的Vf值时，芯片内部的状态机控制电路会打开第一段的LED串，通过控制MOS管的栅极电压，控制LED1的电流稳定在恒流状态1。当整流后的电压继续上升达到LED1 Vf与LED2的Vf 的和时，芯片内部的状态机控制电路会关闭第一段的MOS管，打开和控制第二段的MOS管，控制流经LED1 LED2的电流稳定在恒流状态2。与此对应，随电压上升，内部控制逻辑关断第二段的MOS管，打开并控制第三段的MOS管，随后流经LED1 LED2 LED3的电流稳定在恒流状态3. 当整流后的电压继续沿上升沿上升，达到LED1 LED2 LED3 LED4的Vf和时，控制逻辑会控制流经LED1 LED2 LED3 LED4的电流稳定在恒流状态4.

芯片内部的控制电路会检测输入电压与流经每段LED的电流，据此来决定内部状态机的运作。对LED的Vf正向电压的选择没有限制，但是总的LED串联电压需要小于并接近于输入交流电压的峰值，对于220V电压，一般总串联电压控制在260V-270V为宜。

管脚描述



序号	名称	类型	描述
1	VCC	电源	芯片的电源
2	VSENSE	输入	线电压检测脚, 利用电阻对整流后电压对地分压
3	PWM	输入	补偿控制输出, 内部产生PWM控制信号, 对VrefO进行调制
4	VREFO	输出	参考电压输出脚 参考电压为1000mV
5	VREFI	输入	参考电压输入脚 S1-S4的电压跟随VREFI的电压。 模拟调光脚
6	GND	地	芯片的地
7	S4	输入	第四段电流反馈输入脚
8	S3	输入	第三段电流反馈输入脚
9	S2	输入	第二段电流反馈输入脚
10	S1	输入	第一段电流反馈输入脚
11	G4	输出	第四段LED电流控制输出脚
12	G3	输出	第三段LED电流控制输出脚
13	G2	输出	第二段LED电流控制输出脚
14	G1	输出	第一段LED电流控制输出脚

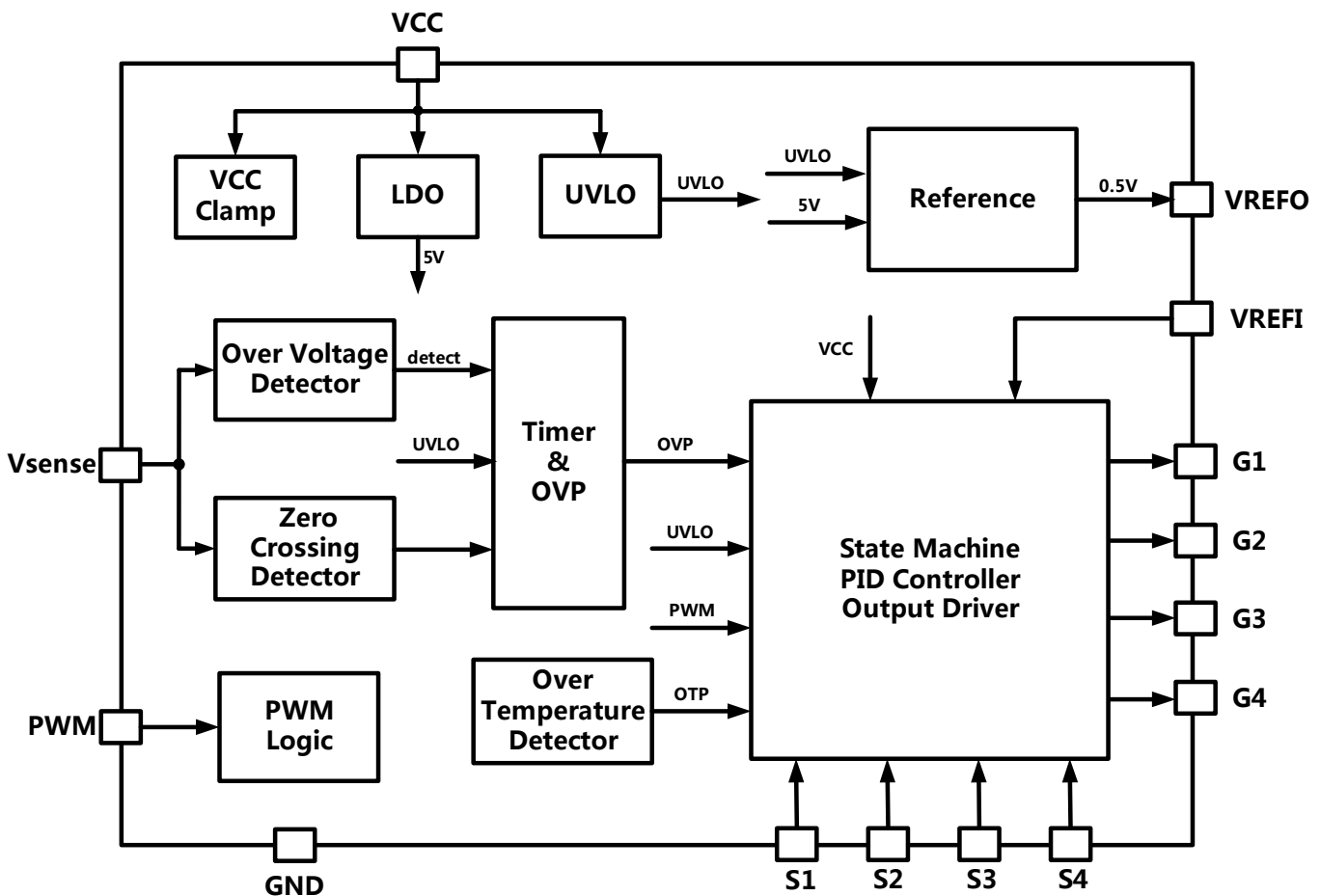
模块功能

UVLO:

UVLO模块会监测VCC脚的电压, 当VCC电压高于12V时, UVLO模块使能其他模块, 芯片开始工作。当VCC电压低于8V时, UVLO模块会关闭其他模块, 以避免低电压状态时控制逻辑的不稳定。芯片内部设计了4V的磁滞电压, 以防止UVLO模块震荡。

LDO:

LDO模块产生内部控制逻辑和模拟电路所需的+5V电压。对于MOS管输出控制模块, 输出控制直接采用VCC脚上的电压, 具备足够的输出能力, 使输出可以兼容不同类型的外部MOSFET。需要一个1uF的瓷片电容, 放置在接近芯片的位置, 以滤除AC线上的纹波电压。



VCC 箝位:

VCC电压被箝位在15V, 以防止VCC电压过高, 损坏外部MOSFET。如果VCC电压低于15V, 箝位模块不限制VCC的电压。如果VCC电压高于15V, 箝位模块开始消耗更多的电流, 和接在VCC上端的电阻一起, 使VCC控制在15V。

电压检测与恒光通控制模块:

这个模块监测Vsense脚上的AC交流电压由电阻分压后的电压, 与内部固定的参考电压比较。输出随输入电压变化而占空比改变的PWM信号, 对VrefO信号进行调制, 产生与输入电压负相关的控制信号, 输入到控制单元。从而当输入电压升高时, 补偿光通量变大的趋势, 从而达到恒定光通控制。

过温检测:

这个模块监测芯片内部的温度，当温度高于130时，输出控制模块会关闭，从而关断LED电流。当温度低于110度时，输出控制再次被使能。内部实现了20度的磁滞窗口，以防止输出控制模块在过温点附近，反复地打开、关闭。

参考电压:

这个模块产生所有的内部参考电压，其中精密的1000mV输出到VREF0脚，精度为+-3%。内部参考电压由内部带隙基准电路产生，不随着外部电压和温度的变化而波动。VERFI脚用来定义电流控制回路的调整电压，VREFI可以直接与VREF0分压后相连，设置控制电压为0.5V。或者与外部0-10V调光信号电压经电阻分压相连，从而改变流经LED的电流，达到调光的目的。

控制逻辑:

这个模块是驱动芯片的核心逻辑，控制逻辑分析输入的电流反馈信号、输入电压、过零信号等，管理状态机去控制、切换不同的工作模式。控制逻辑根据不同分段的LED电流和AC输入电压，设置外部MOSFET工作在打开、关断、线性恒流模式。流经LED的电流由应用电路图中所示的电阻设定，这里设VREFI为500mV。为了使流经各颗LED的电流保持近似相等，建议采取串并组合的方式连接LED。

第一个阶梯电流 $I1 = V_{ref} / (R1 + R2 + R3 + R4)$

第二段阶梯电流 $I2 = V_{ref} / (R2 + R3 + R4)$

第三段阶梯电流 $I3 = V_{ref} / (R3 + R4)$

第四段阶梯电流 $I4 = V_{ref} / R4$

输出驱动:

这个模块输出外部MOSFET的控制信号，MOSFET采用N沟道的高压MOS管例如1N60、2N60。外部MOS管应放置在接近芯片的位置以降低寄生电容与电感的影响。输出驱动控制的电压大于10V，可以完全打开多种类型的MOSFET。动态输出驱动能力，保证适配各种类型不同结电容的MOS管。

绝对最大使用条件

项目	数值	单位
S1 S2 S3 S4脚的电压	5	V
G1 G2 G3 G4脚的电压	18	V
VCC脚的电压	18	V
VSENSE脚的电压	5	V
PWM脚的电压	5	V
VREFI 脚的电压	5	V
封装允许消耗功率	0.5	W
工作环境温度	-40-110	°C

直流特性参数

项目	条件	最小	典型	最大	单位
VCC 部分					
VCC 箝位电压		-10%	11	+10%	V
最大箝位电流	VCC=11		1		mA
VCC UVLO 使能		-10%	8.5	+10%	V
UVLO 磁滞窗口			2		V
操作电流			250		uA
PWM 部分					
PWM 高电平门槛		2			V
PWM 低电平门槛				0.8	V
PWM 上拉电流			5		uA
VREF 部分					
VREFO 输出电压	@25C	-2%	1	+2%	V
VREFO TC			100		ppm
Vsense 部分					
Vsense 高电平检测			2		V
Vsense 磁滞窗口			0.5		V
电流检测部分(S1-S4)					
检测受控电压	VREFI=0.5V	0.485	0.5	0.515	V

输出部分 (G1 – G4)					
输出电压范围		0		VCC	V
输出阻抗			200		ohm
保护部分					
过温保护			130		°C
温度窗口			20		°C

封装 (TSSOP14)

